

HYUPSHIN FLANGES



Flanges

Flansche

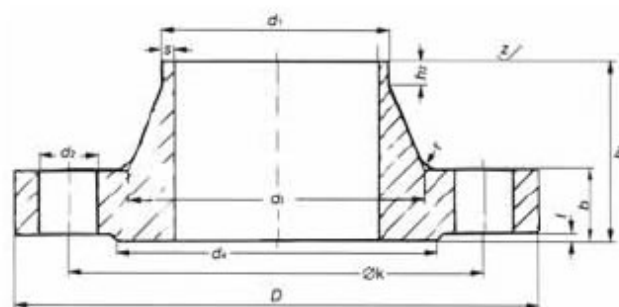
Brides

Vorschweißflansche

DIN 2633



Werkstoff:
1.4541 / 1.4571



DIN 2633 PN 16

Rohranschlussmaße			Flansch				Ansatz				Dichtleiste		Schrauben		Gewicht/ in kg ≈	
DN	Reihe 1	Reihe 2	D	b	k	h ₁	d ₃	s	r	h ₂	d ₄	f	Anzahl	Gewinde		d ₂
10	-	14,0	90	14	60	35	25	1,8	4	6	40	2	4	M 12	14	0,580
10	17,2	-	90	14	60	35	28	1,8	4	6	40	2	4	M 12	14	0,580
15	-	20,0	95	14	65	35	30	2,0	4	6	45	2	4	M 12	14	0,648
15	21,3	-	95	14	65	35	32	2,0	4	6	45	2	4	M 12	14	0,648
20	-	25,0	105	16	75	38	38	2,3	4	6	58	2	4	M 12	14	0,952
20	26,9	-	105	16	75	38	40	2,3	4	6	58	2	4	M 12	14	0,952
25	-	30,0	115	16	85	38	42	2,6	4	6	68	2	4	M 12	14	1,140
25	33,7	-	115	16	85	38	45	2,6	4	6	68	2	4	M 12	14	1,140
32	-	38,0	140	16	100	40	52	2,6	6	6	78	2	4	M 16	18	1,690
32	42,4	-	140	16	100	40	56	2,6	6	6	78	2	4	M 16	18	1,690
40	-	44,5	150	16	110	42	60	2,6	6	7	88	3	4	M 16	18	1,860
40	48,3	-	150	16	110	42	64	2,6	6	7	88	3	4	M 16	18	1,860
50	-	57,0	165	18	125	45	72	2,9	6	8	102	3	4	M 16	18	2,530
50	60,3	-	165	18	125	45	75	2,9	6	8	102	3	4	M 16	18	2,530
65	76,1	-	185	18	145	45	90	2,9	6	10	122	3	4	M 16	18	3,060
80	88,9	-	200	20	160	50	105	3,2	8	10	138	3	8	M 16	18	3,700
100	-	108,0	220	20	180	52	125	3,6	8	12	158	3	8	M 16	18	4,620
100	114,3	-	220	20	180	52	131	3,6	8	12	158	3	8	M 16	18	4,620
125	-	133,0	250	22	210	55	150	4,0	8	12	188	3	8	M 16	18	6,300
125	139,7	-	250	22	210	55	156	4,0	8	12	188	3	8	M 16	18	6,300
150	-	159,0	285	22	240	55	175	4,5	10	12	212	3	8	M 20	22	7,750
150	168,3	-	285	22	240	55	184	4,5	10	12	212	3	8	M 20	22	7,750
(175)	193,7	-	315	24	270	60	210	5,4	10	12	242	3	8	M 20	22	9,850
200	219,1	-	340	24	295	62	235	5,9	10	16	268	3	12	M 20	22	11,000
250	-	267,0	405	26	355	70	285	6,3	12	16	320	3	12	M 24	26	15,600
250	273,0	-	405	26	355	70	292	6,3	12	16	320	3	12	M 24	26	15,600
300	323,9	-	460	28	410	78	344	7,1	12	16	378	4	12	M 24	26	22,000
350	355,6	-	520	30	470	82	390	8,0	12	16	438	4	16	M 24	26	31,200
350	-	368,0	520	30	470	82	390	8,0	12	16	438	4	16	M 24	26	28,800
400	406,4	-	580	32	525	85	445	8,0	12	16	490	4	16	M 27	30	39,300
400	-	419,0	580	32	525	85	445	8,0	12	16	490	4	16	M 27	30	36,300
500	508,0	-	715	34	650	90	548	8,0	12	16	610	4	20	M 30	32	61,000
600	610,0	-	840	36	770	95	652	8,8	12	18	725	5	20	M 33	36	75,400
700	711,0	-	910	36	840	100	755	8,8	12	18	795	5	24	M 33	36	77,000
800	813,0	-	1025	38	950	105	855	10,0	12	20	900	5	24	M 36	39	101,000
900	914,0	-	1125	40	1050	110	955	10,0	12	20	1000	5	28	M 36	39	122,000
1000	1016,0	-	1255	42	1170	120	1058	10,0	16	22	1115	5	28	M 39	42	162,000
1200	1220,0	-	1485	48	1390	130	1262	12,5	16	30	1330	5	32	M 45	48	243,000
1400	1420,0	-	1685	52	1590	145	1465	14,2	16	30	1530	5	36	M 45	48	323,000
1600	1620,0	-	1930	58	1820	160	1668	16,0	16	35	1750	5	40	M 52	56	479,000
1800	1820,0	-	2130	62	2020	170	1870	17,5	16	35	1950	5	44	M 52	56	599,000
2000	2020,0	-	2345	66	2230	180	2072	20,0	16	40	2150	5	48	M 56	62	719,000

Eingeklammerte Nennweite möglichst vermeiden.

Die Rohr- und Anschlussmaße der Reihe 1 sind international, die der Reihe 2 werden in Deutschland noch angewandt.

Maß- und Modelländerungen vorbehalten. Alle Maße in mm

We Supply following steel flanges in norms:

In DIN-Standard:

Blind Flanges: DIN 2527 PN 6 / PN 10 / PN 16 / PN 25 / PN 40 / PN 64 / PN 100

Welding Flanges: DIN 2573 PN 6 / DIN 2576 PN 10 / DIN 2501 / DIN 2502 / DIN 2503 / DIN 2543 PN16

Welding Neck Flanges: DIN 2631 PN 6 / DIN 2632 PN 10 / DIN 2633 PN 16 / DIN 2634 PN 25 / DIN 2635 PN 40

Lapped Flanges: DIN 2641 PN 6 / DIN 2642 PN 10

Threaded Flanges: DIN 2565 PN 6 / DIN 2566 PN 16

In UNI-Standard:

Blind Flanges: UNI 6091 PN 6 / UNI 6092 PN 10 / UNI 6093 PN 16 / UNI 6094 PN 25 / UNI 6095 PN 40

Welding Flanges: UNI 2276 PN 6 / UNI 2277 PN 10 / UNI 2278 PN 16 / UNI 6083 / UNI 6084

Welding Neck Flanges: UNI 2280 PN 6 / UNI 2281 PN 10 / UNI 2282 PN 16 / UNI 2283 PN 25 / UNI 2284 PN 40

Lapped Flanges: UNI 6088 PN 6 / UNI 6089 PN 10 / UNI 6090 PN 16

Threaded Flanges: UNI 2253 PN 6 / UNI 2254 PN 16

In EN 1092-1 Standard:

Blind Flanges: Type 05 PN 6 / PN 10 / PN 16 / PN 25 / PN 40

Welding Flanges: Type 01 PN 6 / PN 10 / PN 16 / PN 25 / PN 40

Welding Neck Flanges: Type 11 PN 6 / PN 10 / PN 16 / PN 25 / PN 40

Lapped Flanges: Type 02 PN 6 / PN 10 / PN 16

Threaded Flanges: Type 13 PN 6 / PN 16

Raw Material for Carbon Steel:

European Norms: C22.8, RSt 37-2, S235JRG2, C21, P245GH, P250GH, P265GH

ASTM Norms: A105, A350

We provide all flanges according to your specifications and drawings, we delivery flanges to all ports where you in anywhere.

JINAN HYUPSHIN FLANGES CO., LTD

No6, Nanbei Road, Niupai, Mingshui,
Zhangqiu City, Shandong,
China - 250 200

President : Mr. Guo Zhaoji

Director : Mr. Hong Songjo

Tel : + 86 531 832 945 52

Fax : + 86 531 832 918 78

Marketing Director: Mr. Austin. Guo

Tel : + 86 531 836 354 21

Fax : + 86 531 832 977 28

Email: austin@hyupshin.cn

Skype : iguorui

For Marketing & Products enquiries:

sale@hyupshin.cn

www.forged-flange.com

www.hyupshin.cn